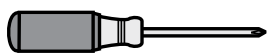


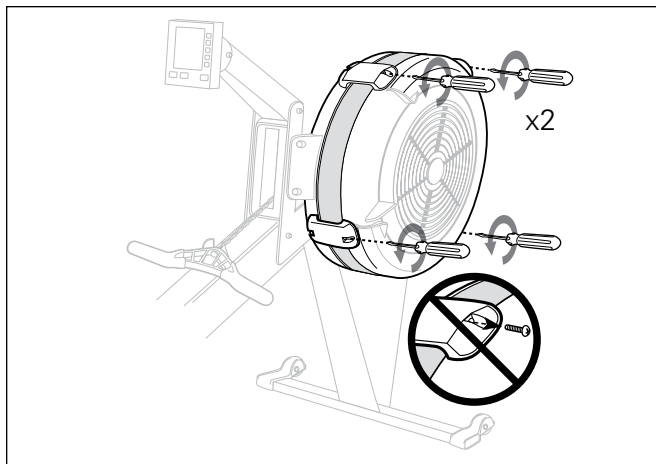
# ЧИСТКА ВОЗДУШНОГО БАРАБАНА CONCEPT2 МОДЕЛИ D и E

Инструмент

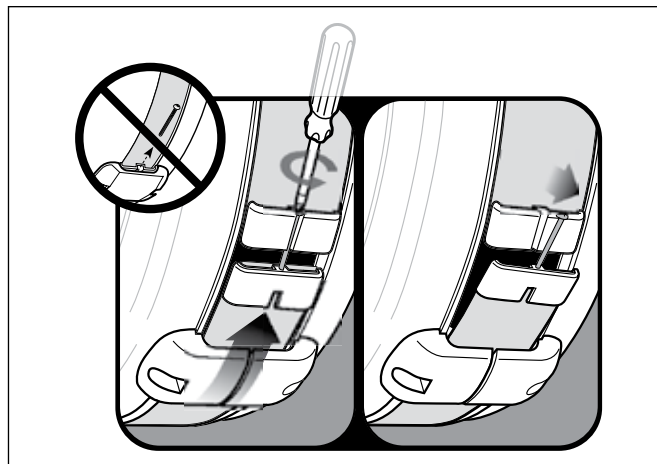


[www.rowsport.ru](http://www.rowsport.ru)

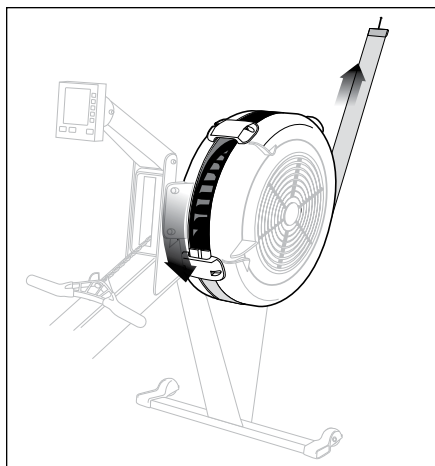
Через каждые 250 часов использования почистите воздушный барабан пылесосом.



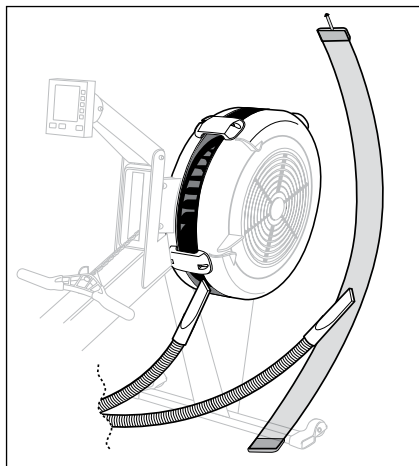
1. Открутите, но не снимайте.



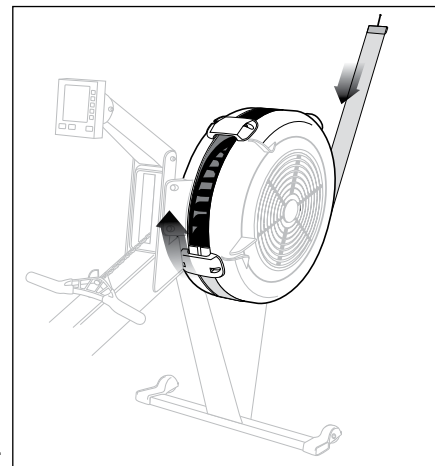
2. Открутите болт, но не снимайте.



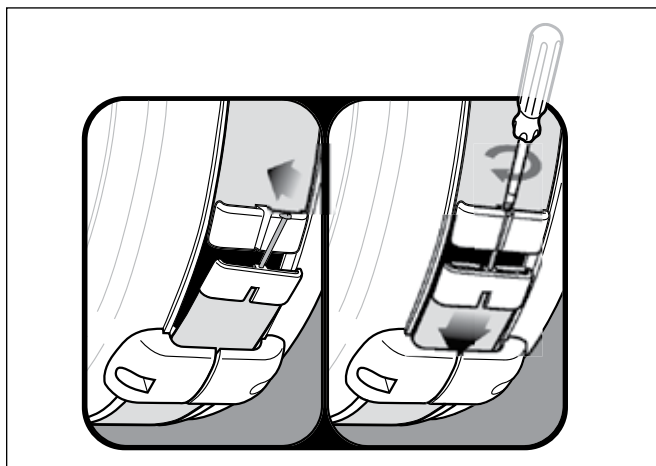
3.



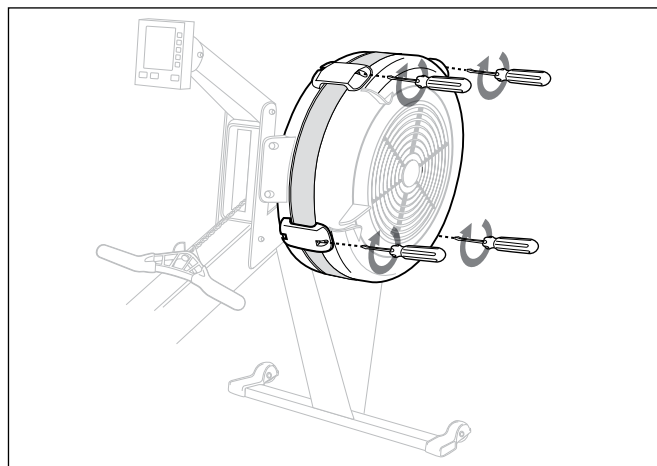
4.



5.



6.



7.